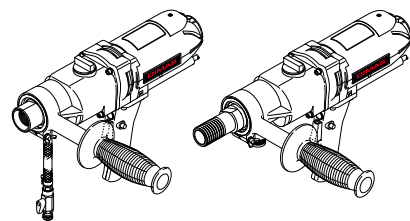
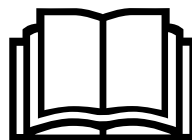


DIMAS



DIMAS DM 214 E
DIMAS DM 215 E



Operator's manual

Read these instructions carefully and make sure you understand them before using DM 214 E/DM 215 E.

Manual de Instrucciones

Antes de utilizar DM 214 E/DM 215 E lea bien el manual de instrucciones hasta comprender su contenido.

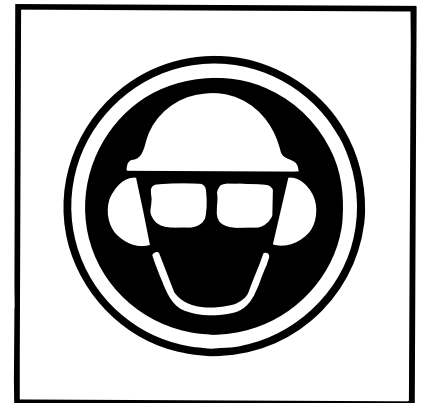
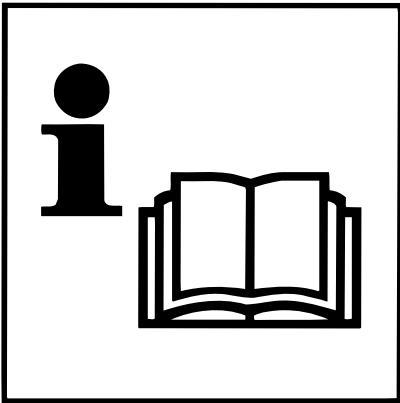
Bedienungsanweisung

Lesen Sie die Bedienungsanweisung sorgfältig durch und machen Sie sich mit dem Inhalt vertraut, bevor Sie DM 214 E/DM 215 E benutzen.

Manuel d'utilisation

Lire attentivement et bien assimiler le manuel d'utilisation avant de se servir DM 214 E/DM 215 E.

DIMAS



(GB) Read all the operating instructions before using or carrying out service procedures on the machine.

(E) Leer el manual de instrucciones completo antes de utilizar la máquina o efectuar en ella medidas de servicio.

(D) Vor der Benutzung des Geräts und vor dem Einleiten von Servicemaßnahmen bitte die gesamte Bedienungsanleitung lesen.

(F) Lire le manuel d'utilisation en entier avant toute utilisation ou entretien de la machine.

Read, understand and follow all warnings and instructions in these operating instructions and on the machine.

Leer, comprender y observar todas las advertencias e instrucciones de este manual y las de la máquina.

Alle Warnungen und Anweisungen in dieser Anleitung und auf dem Gerät müssen gelesen, verstanden und befolgt werden.

Lire, assimiler et respecter tous les avertissements et toutes les instructions présentés dans ce manuel d'utilisation et sur la machine.

Always use eye and ear protectors when using the machine.

Para utilizar la máquina, usar siempre gafas protectoras y protectores auriculares.

Bei Benutzung des Geräts stets Augen- und Ohrenschützer tragen.

Toujours porter des lunettes de protection et des protections antibruit lors de l'utilisation de la machine.

GB



WARNING!

Under no circumstances may the machines be modified from the original designs without the manufacturer's approval. Unapproved modifications can result in serious personal injury or even death.



WARNING!

These machines can be dangerous if they are used improperly or without due care and such use can lead to serious accidents or, in the worst case, fatal accidents. It is very important that you read through these operating instructions and understand the contents before you use the machines.

E



¡ADVERTENCIA!

No está permitido efectuar modificaciones de la versión original del motor del taladro por ningún concepto sin la autorización del fabricante. Las modificaciones no autorizadas comportan riesgo de daños personales graves e incluso peligro de muerte.



¡ADVERTENCIA!

Estas máquinas pueden ser peligrosas si son utilizadas de forma negligente o errónea, con riesgo de accidentes graves y, en el peor de los casos, peligro de muerte. Es sumamente importante leer este manual de instrucciones y comprender su contenido antes de utilizar las máquinas.

D



WARNING!

Ohne Zustimmung des Herstellers dürfen keinerlei Änderungen am Gerät vorgenommen werden, durch die es von der Originalausführung abweicht. Unerlaubte Änderungen können zu ernsthaften Verletzungen und sogar zum Tode führen.



WARNING!

Diese Geräte können gefährlich sein, wenn sie unachtsam oder unsachgemäß benutzt werden. Schwere Unfälle und im schlimmsten Fall tödliche Verletzungen können die Folge sein. Vor der Benutzung der Geräte muss diese Bedienungsanleitung unbedingt durchgelesen und ihr Inhalt verstanden worden sein.

F



AVERTISSEMENT !

Les machines d'origine ne doivent en aucun cas être modifiées sans l'autorisation du fabricant. Toute modification non autorisée peut entraîner des blessures graves, voire mortelles.



AVERTISSEMENT !

Une utilisation imprudente ou incorrecte de ces machines peut être dangereuse et entraîner des accidents graves, voire mortels. Il est impératif de lire ce manuel d'utilisation et d'en comprendre le contenu avant d'utiliser les machines.

ⓐ Contents

Safety Instructions	6
Presentation	10
Technical Data	11
What Is What?	12
Operation	13
Care and Maintenance	19
EU Declaration of Conformity to Directive	22

ⓑ Índice

Instrucciones de seguridad	7
Presentación	10
Datos técnicos	11
Componentes de la máquina	12
Manejo	13
Servicio y mantenimiento	19
Declaración CE de conformidad	22

ⓒ Inhalt

Sicherheitsanweisungen	8
Präsentation	10
Technische Daten	11
Was ist was?	12
Handhabung	13
Pflege und Wartung	19
Übereinstimmung mit EU-Direktive	22

ⓓ Table des matières

Consignes de sécurité	9
Présentation	10
Caractéristiques techniques	11
Quels sont les composants ?	12
Utilisation	13
Entretien et maintenance	19
Conformité avec les directives européennes	22

Safety Instructions

The purpose of these operating instructions is to help you use your machine in a safer manner as well as provide information about how to carry out maintenance. The machine is intended for use in industrial applications by experienced operators. Read through the operating instructions carefully before you begin using the machine.

The machine may not be used before the safety risks that can be associated with its use are fully understood. Contact your dealer if you require further information.

These safety instructions only cover the basics of safe use. It is not possible within these safety instructions to fully describe every possible risk situation that could arise in conjunction with the use of this machine. You can, however, prevent accidents yourself by always using common sense.

During the design and manufacture of Dimas products, great importance is placed on safety, as well as effectiveness and ease of use. This machine is for drilling in concrete, brick and various stone materials. All other use is improper.

1. Read through and make sure that you understand the contents of these operating instructions before using or carrying out maintenance on the machine.
2. If the operator cannot read these operating instructions it is the owner's responsibility to explain the contents.
3. Keep the workplace tidy. Disorder leads to accident risks.
4. All operators shall be trained in the use of the machine. The owner is responsible for ensuring that the operators receive training.
5. Check that the machine is in good operating condition before you use it.
6. People and animals can distract you, causing you to lose control of the machine. You should therefore always remain concentrated and focused on the job in hand.
7. Never leave the machine unsupervised when the motor is running. A rotating drill bit can entail a risk for serious injury.
8. Always unplug the machine during longer work breaks.
9. Be careful as clothing, long hair, and jewellery can get caught in moving parts.
10. Use suitable protective equipment, such as work clothes, protective shoes, a helmet, protective glasses and protective earplugs or earmuffs.
11. Do not use the machine in damp environments or in conjunction with the use of flammable gases.
12. Keep the workplace well lit.
13. Avoid all physical contact with earthed surfaces.
14. When drilling, no unauthorised persons may be within the work area. Onlookers within the work area can be injured. You should never, therefore, start the machine without being certain that no people or animals are within the work area. Secure the work area by cordoning off if necessary.
15. When the machine is not used, it ought to be stored in a dry and locked location.
16. Do not overload the machine.
17. Keep tools sharp and clean in order to enable safer work.
18. Never carry the machine by the electrical cord.
19. Check that the electrical cord is not damaged and will not be damaged during the work to be done.
20. Stand firmly with good balance when drilling.
21. Always check the rear side of the surface where the drill bit will emerge when drilling right through. Secure/cordon off and make sure that no people or materials can come to harm. Mark out all hidden pipes and cables, such as electrical wires and water pipes. Cutting through such pipes and cables can lead to personal injuries or damaged equipment.
22. Always turn the machine off before moving equipment.
23. Always have another person on hand when using the machine, so that you can receive help if an accident should occur.
25. Always have first aid equipment close by when using the machine.
26. Never use the machine if it does not work as it should.
27. Keep all parts in good working order and ensure that all fixtures are properly tightened.



WARNING!

Under no circumstances may the machines be modified from the original designs without the approval of Dimas AB. Unapproved modifications can result in personal injury or even death.



WARNING!

Always use approved protective clothing and approved protective equipment when you use the machines. Protective clothing and protective equipment cannot eliminate accident risks, but by using the right clothes and equipment you can reduce the seriousness if an accident should occur. Ask your dealer what approved protective clothing and protective equipment is recommended.

E Instrucciones de seguridad

Este manual de instrucciones tiene por objeto ayudar al usuario a utilizar la máquina de forma más segura y proporcionar información acerca de la forma de efectuar el mantenimiento. La máquina está destinada al uso por operadores experimentados, en aplicaciones industriales. Leer detenidamente el manual antes de empezar a utilizar la máquina.

La máquina no se debe poner en servicio hasta que se hayan determinado y comprendido plenamente los riesgos de seguridad derivados de su empleo. Para información más detallada, consultar con el concesionario.

Estas instrucciones de seguridad sólo tratan de los fundamentos para una utilización segura. En las mismas no es posible describir completamente todas las situaciones de riesgo que se pueden producir al utilizar la máquina. También es posible prevenir accidentes utilizando el sentido común.

En el diseño y fabricación de los productos Dimas se ha puesto un gran énfasis en la seguridad, además de la efectividad y la facilidad de manejo.

Esta máquina está destinada a la perforación de hormigón, ladrillo y diferentes materiales pedregosos. Cualquier otra aplicación es errónea.

1. Leer este manual de instrucciones y comprender el contenido antes de empezar a utilizar la máquina o efectuar trabajos de mantenimiento en la misma.
2. Si el operador no puede leer este manual de instrucciones, el propietario tiene la responsabilidad de explicarle el contenido.
3. Mantener bien ordenado el lugar de trabajo. El desorden comporta riesgo de accidentes.
4. Todos los operadores deben ser formados en el empleo de la máquina. El propietario es responsable de la formación de los operadores.
5. Comprobar que la máquina esté en perfecto estado antes de utilizarla.
6. Las personas y animales pueden distraer al operador, haciéndole perder el control de la máquina. Por consiguiente, el operador debe estar siempre concentrado en su trabajo.
7. No dejar nunca la máquina sin vigilar, con el motor en marcha. Las brocas rotativas comportan riesgo de accidentes graves.
8. Desenchufar siempre el contacto para paradas prolongadas del trabajo.
9. Prestar atención a que las ropas, el pelo largo y las joyas puedan atascarse en las piezas móviles.
10. Utilizar un equipo de protección personal adecuado, como prendas de trabajo, calzado protector, casco, gafas protectoras y protectores auriculares.
11. No utilizar la máquina en entornos húmedos en los que se utilicen gases inflamables.
12. Mantener el lugar de trabajo bien iluminado.
13. Evitar el contacto del cuerpo con superficies conectadas a tierra.
14. Al taladrar no debe haber ninguna persona ajena al trabajo en la zona de trabajo. Los espectadores en la zona de trabajo están expuestos a accidentes. Por consiguiente, no se debe poner en marcha la máquina sin estar seguro de que no hay personas ni animales en la zona de trabajo. Si es necesario, cercar la zona de trabajo para impedir el acceso a la misma.
15. Cuando no se utiliza la máquina, hay que guardarla en un recinto seco y cerrado.
16. No sobrecargar la máquina.
17. Mantener las herramientas afiladas y limpias para que el trabajo sea más seguro.
18. No llevar nunca la máquina agarrando el cable eléctrico.
19. Comprobar que el cable eléctrico esté intacto y que no se pueda dañar durante el trabajo.
20. Para taladrar, adoptar una postura segura y bien equilibrada.
21. Controlar siempre la parte posterior de la superficie en la que sale la broca al penetrar. Impedir el acceso vallando y procurar que no haya riesgo de daños personales o materiales. Marcar los cables eléctricos y tuberías de agua ocultos. Si se penetran éstos hay riesgo de daños a personas y del equipo.
22. Parar siempre la máquina antes de desplazar el equipo.
23. Al trabajar con la máquina, procurar que haya alguien cerca, que pueda prestar ayuda en caso de accidente.
25. Al trabajar con la máquina, tener siempre a mano un botiquín de primeros auxilios.
26. No utilizar nunca la máquina si no funciona satisfactoriamente.
27. Mantener todas las piezas en perfecto estado y comprobar que todos los elementos de fijación estén bien apretados.



¡ADVERTENCIA!

No está permitido efectuar modificaciones de la versión original de las máquinas por ningún concepto sin la autorización de Dimas AB. Las modificaciones no autorizadas comportan riesgo de daños personales e incluso peligro de muerte.



¡ADVERTENCIA!

Usar siempre ropas protectoras homologadas y un equipo de protección homologado para trabajar con las máquinas. Aunque las ropas protectoras y el equipo de protección no eliminan el riesgo de accidentes, el usuario puede reducir la gravedad de eventuales daños en caso de accidente utilizando las ropas y el equipo adecuados. Consultar con el concesionario acerca de las ropas protectoras homologadas y el equipo de protección homologado.

D Sicherheitsanweisungen

Diese Bedienungsanleitung hat das Ziel, Ihnen die sichere Benutzung Ihres Geräts zu erklären. Außerdem wird beschrieben, wie es gewartet wird. Das Gerät ist für industrielle Anwendungen und die Benutzung durch erfahrene Bediener ausgelegt. Bitte vor Benutzung des Geräts die Bedienungsanleitung gründlich durchlesen.

Das Gerät darf erst dann in Gebrauch genommen werden, wenn alle Sicherheitsrisiken, die mit der Benutzung verbunden sein können, in vollem Umfang erfasst wurden. Der Vertragshändler erteilt auf Anfrage gerne weitere Informationen.

Diese Sicherheitsanweisungen gehen nur auf die Grundlagen sicherer Handhabung ein. Sicherheitsanweisungen können keine vollständige Darstellung aller möglichen Gefahrensituationen enthalten, die bei der Benutzung des Geräts aufkommen können. Wer jedoch stets den gesunden Menschenverstand einsetzt, kann Unfällen selbst vorbeugen.

Bei der Konstruktion und Herstellung von Dimas Produkten wurde neben der Leistungsfähigkeit und Benutzerfreundlichkeit größtes Gewicht auf die Sicherheit gelegt.

Dieses Gerät ist zum Bohren in Beton, Backstein und diversen Steinmaterialien vorgesehen. Alle anderen Einsätze sind unzulässig.

1. Vor der Benutzung des Geräts bzw. vor der Ausführung von Wartungsarbeiten muss diese Bedienungsanleitung durchgelesen und ihr Inhalt verstanden worden sein.
2. Falls der Bediener diese Bedienungsanleitung nicht lesen kann, ist es Aufgabe des Besitzers, ihren Inhalt zu erklären.
3. Den Arbeitsplatz stets aufräumen, denn Unordnung erhöht die Unfallgefahr.
4. Sämtliche Bediener müssen für die Benutzung des Geräts ausgebildet sein. Der Besitzer ist für die Schulung der Bediener verantwortlich.
5. Vor Benutzung kontrollieren, ob sich das Gerät in betriebsfähigem Zustand befindet.
6. Menschen und Tiere können zu Ablenkung und damit zum Verlust der Kontrolle über das Gerät führen. Konzentration und Fokussierung auf die Aufgabe sind unbedingt erforderlich.
7. Das Gerät niemals bei laufendem Motor ohne Aufsicht lassen. Rotierende Bohrkronen können zu ernstesten Verletzungen führen.
8. Bei längeren Arbeitsunterbrechungen stets den Stecker ziehen.
9. Bitte bedenken, dass Kleidung, langes Haar und Schmuck in beweglichen Teilen hängen bleiben können.
10. Zweckdienliche persönliche Schutzausrüstung wie Arbeitskleidung, Schutzschuhe, Helm, Schutzbrille und Gehörschützer benutzen.
11. Das Gerät nicht in feuchter Umgebung oder bei gleichzeitigen Arbeiten mit brennbaren Gasen benutzen.
12. Der Arbeitsplatz muss gut beleuchtet sein.
13. Jeglichen Körperkontakt mit geerdeten Flächen vermeiden.
14. Während des Bohrens dürfen sich innerhalb des Arbeitsbereichs keine Unbefugten aufhalten. Zuschauer innerhalb des Arbeitsbereichs setzen sich Gefahren aus. Deshalb niemals das Gerät starten, ohne vorher sichergestellt zu haben, dass sich weder Menschen noch Tiere innerhalb des Arbeitsbereichs befinden. Gegebenenfalls den Arbeitsbereich mit Absperrungen sichern.
15. Bei Nichtverwendung ist das Gerät in einem trockenen, verschlossenen Raum aufzubewahren.
16. Das Gerät darf nicht überlastet werden.
17. Scharfes und sauberes Werkzeug ist die Voraussetzung für sicheres Arbeiten.
18. Das Gerät niemals am Stromkabel tragen.
19. Sicherstellen, dass das Stromkabel unbeschädigt ist und während des Arbeitens vor Beschädigung geschützt ist.
20. Beim Bohren sicher stehen und auf gutes Gleichgewicht achten.
21. Stets die Rückseite der Fläche prüfen, die von der Bohrkronen durchbohrt wird. So absichern/absperrern, dass weder Mensch noch Material zu Schaden kommen. Verborgene Leitungen wie Strom- und Wasserleitungen zuvor kennzeichnen. Beim Durchbohren können Menschen verletzt und Ausrüstung beschädigt werden.
22. Beim Transportieren der Ausrüstung das Gerät stets ausschalten.
23. Bei Benutzung des Geräts sollte sich immer eine weitere Person in der Nähe befinden, die im Fall eines Unfalls zu Hilfe eilen kann.
25. Bei der Benutzung des Geräts immer einen Verbandskasten zur Hand haben.
26. Das Gerät niemals benutzen, wenn es nicht wie vorgesehen funktioniert.
27. Alle Teile in funktionstauglichem Zustand halten und dafür sorgen, dass alle Befestigungsteile sorgfältig festgezogen sind.



WARNUNG!

Ohne Zustimmung von Dimas AB dürfen keinerlei Änderungen am Gerät vorgenommen werden, durch die es von der Originalausführung abweicht. Unerlaubte Änderungen können zu Verletzungen und sogar zum Tode führen.



WARNUNG!

Bei Benutzung des Geräts stets zugelassene Schutzkleidung und zugelassene Schutzausrüstung tragen. Schutzkleidung und Schutzausrüstung können die Verletzungsgefahr nicht völlig eliminieren. Durch die richtige Kleidung und angemessene Ausrüstung lässt sich jedoch der Ernst eventueller Verletzungen reduzieren, wenn es zu einem Unfall kommen sollte. Der Vertragshändler gibt Auskunft darüber, welche zugelassene Schutzausrüstung empfehlenswert ist.

F Consignes de sécurité

Ce manuel d'utilisation est conçu pour vous aider à utiliser la machine en toute sécurité. Il donne aussi des informations sur la maintenance. La machine est conçue pour des applications industrielles et destinée à des opérateurs expérimentés. Lire ce manuel d'utilisation attentivement avant de commencer à utiliser la machine.

La machine ne doit pas être mise en service tant que les risques pour la sécurité de l'utilisateur n'ont pas été entièrement compris. Contacter le revendeur pour obtenir de plus amples informations.

Ces consignes de sécurité indiquent uniquement les principes de base d'une utilisation en toute sécurité. Une description complète de toutes les situations de danger liées à l'utilisation de la machine n'est pas possible dans ces consignes de sécurité. Il est par contre possible de prévenir les accidents en faisant preuve de bon sens.

Lors de la conception et de la fabrication des produits Dimas, un soin particulier a été apporté à la sécurité des machines, outre leur efficacité et leur simplicité d'utilisation.

Cette machine est conçue pour le perçage du béton, des briques et de différents types de pierres. Toute autre utilisation est incorrecte.

1. Lire ce manuel d'utilisation et bien en assimiler le contenu avant de commencer à utiliser la machine ou d'effectuer la maintenance.
2. Il incombe au propriétaire de la machine d'expliquer le contenu du manuel d'utilisation à l'opérateur si ce dernier n'est pas en mesure de le lire.
3. S'assurer que le poste de travail est bien rangé. Le désordre augmente les risques d'accident.
4. Tous les opérateurs doivent recevoir une formation sur l'utilisation de la machine. Il incombe au propriétaire de garantir que les opérateurs reçoivent une formation.
5. Contrôler que la machine est en état de fonctionnement avant de l'utiliser.
6. Des personnes ou des animaux peuvent détourner l'attention de l'opérateur et l'amener à perdre le contrôle de la machine. C'est pourquoi l'opérateur doit toujours être attentif et concentré sur son travail.
7. Ne jamais laisser la machine sans surveillance avec le moteur en marche. Lorsqu'il tourne, le trépan augmente le risque de blessures.
8. Toujours débrancher la machine en cas d'interruption prolongée du travail.
9. Attention ! Les habits, les cheveux longs et les bijoux peuvent se coincer dans les parties en mouvement.
10. Toujours utiliser un équipement de protection adapté tel que des vêtements de travail, des chaussures de sécurité, un casque, des lunettes de protection et une protection antibruit.
11. Ne jamais utiliser la machine dans un milieu humide ou conjointement à l'utilisation de gaz combustibles.
12. Veiller au bon éclairage du poste de travail.
13. Éviter tout contact corporel avec les surfaces mises à la terre.
14. Pendant le perçage, aucune personne non autorisée ne doit se trouver dans la zone de travail. Les spectateurs se trouvant dans la zone de travail peuvent être blessés. Ne jamais démarrer la machine sans avoir vérifié que personne, humain ou animal, ne se trouve dans la zone de travail. Délimiter la zone de travail si nécessaire.
15. Lorsqu'elle n'est pas utilisée, la machine doit être rangée dans un endroit sec et verrouillé.
16. Ne pas solliciter la machine excessivement.
17. Toujours utiliser des outils aiguisés et propres pour augmenter la sécurité pendant le travail.
18. Ne jamais tenir la machine en la saisissant par le câble électrique.
19. S'assurer que le câble électrique n'est pas endommagé ou qu'il ne peut pas être endommagé pendant le travail.
20. Adopter une position droite bien équilibrée pendant le perçage.
21. Toujours contrôler la partie arrière de la surface traversée par le trépan. Délimiter la zone de travail et s'assurer que personne ne peut être blessé ni aucun matériau endommagé. Marquer tous les câbles ou conduites dissimulés, tels que des câbles électriques ou des conduites d'eau. Le perçage de tels câbles ou conduites peut provoquer des blessures ou dommages matériels.
22. Toujours éteindre la machine avant de déplacer un équipement.
23. Lors de l'utilisation de la machine, toujours prévoir une personne à proximité afin d'obtenir de l'aide en cas d'accident.
25. Toujours prévoir une trousse de secours lors de l'utilisation de la machine.
26. Ne jamais utiliser la machine si elle ne fonctionne pas correctement.
27. S'assurer que toutes les pièces sont en état de fonctionnement et que tous les éléments de fixation sont correctement serrés.



AVERTISSEMENT !

Les machines d'origine ne doivent en aucun cas être modifiées sans l'autorisation de Dimas AB. Toute modification non autorisée peut entraîner des blessures graves, voire mortelles.



AVERTISSEMENT !

Toujours utiliser des vêtements et des équipements de protection agréés lors de l'utilisation des machines. Les vêtements et équipements de protection ne suppriment pas le risque d'accidents. Cependant l'utilisation de vêtements et équipements de protection adaptés permet de réduire le degré de gravité des dommages éventuels en cas d'accident. Contacter le revendeur pour obtenir des informations sur les vêtements et équipements de protection agréés qui sont recommandés.

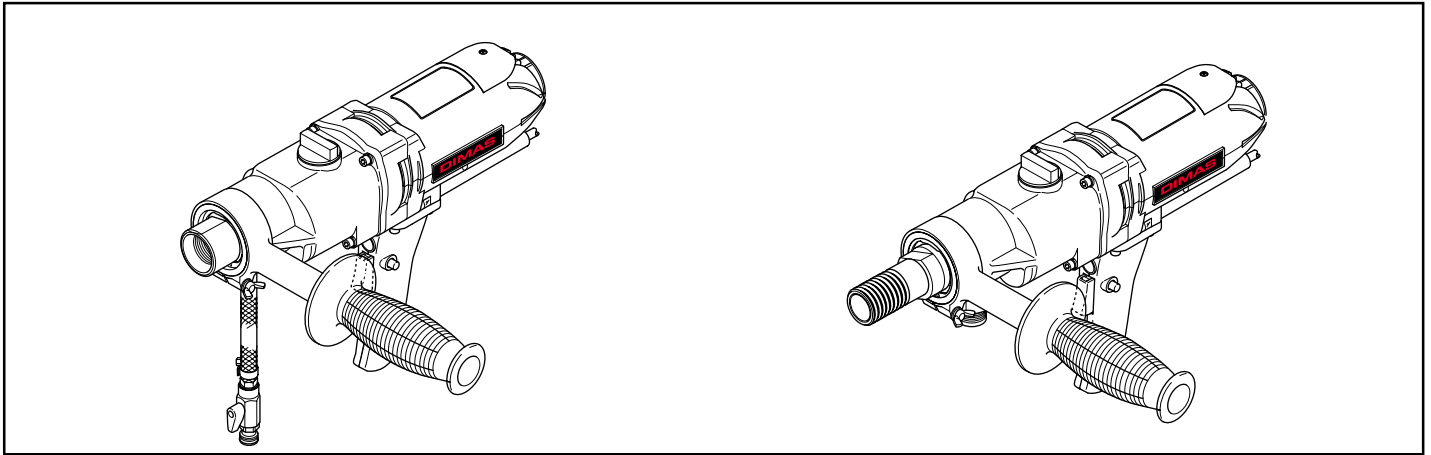


Fig. 1

Fig. 2

(GB)

Presentation

The DM-214E and the DM-215E are electric handheld drills, intended for drilling concrete, brick and various stone materials. They are designed for drilling in confined spaces and are very easy to assemble. Both the machines are equipped with three speed levels in order to ease drilling. A rotatable handle makes working comfortable.

The machines have three motor speed ranges for drilling ranges up to 130 mm. The design of the slip clutch provides the greatest possible power output for all gears.

The machines are equipped with Softstart™, an electronic current limiter, and Smartstart™, which reduces the motor speed. These functions are of great use for creating a guide hole for drilling. Both functions mean that you can start the drill safely and with full control. The machines are also equipped with electronic overload protection, Elgard™.

Both machines are water-cooled and the DM-215E can also be connected to a dust extractor. The DM-215E also has a converter that enables you to use drill bits from the DM-214E.

(E)

Presentación

DM-214E y DM-215E son taladros de mano eléctricos, destinados a la perforación de hormigón, ladrillo y diferentes materiales pedregosos. Están diseñados para taladrar en espacios reducidos y son muy fáciles de montar. Ambas máquinas están provistas de tres niveles para facilitar la perforación. Tienen asimismo una empuñadura giratoria que aumenta la comodidad de trabajo.

Las máquinas tienen tres intervalos de velocidad para zonas de perforación de hasta 130 mm. El diseño del acoplamiento deslizante proporciona la toma de potencia más alta en todas las velocidades.

Las máquinas incorporan Softstart™, un limitador electrónico de corriente, y Smartstart™ que reduce la velocidad. Esta función es muy útil para crear las ranuras de guía de perforación. Con ambas funciones, el arranque es seguro y controlado. Además, las máquinas están equipadas con protección contra sobrecarga electrónica: Elgard™.

Ambas máquinas están refrigeradas por agua. El modelo DM-215E puede, alternativamente, acoplarse a una aspiradora. Además, el modelo DM-215E tiene un acoplamiento adaptador que permite utilizar brocas de DM-214E.

(D)

Präsentation

Bei DM-214E und DM-215E handelt es sich um elektrische Handbohrmaschinen, die zum Bohren in Beton, Backstein und diversen Steinmaterialien vorgesehen sind. Sie sind zum Bohren in engen Räumen ausgelegt und sehr einfach in der Montage. Beide Geräte sind mit drei Libellen versehen, die das Bohren erleichtern. Ein drehbarer Handgriff sorgt für bequemes Arbeiten.

Die Geräte haben drei Drehzahlbereiche für Bohrbereiche bis zu 130 mm. Die Konstruktion der Gleitkupplung garantiert höchste Leistungsaufnahme in allen Gängen.

Die Geräte sind mit Softstart™ ausgestattet, einer elektronischen Strombegrenzung, sowie Smartstart™ zur Begrenzung der Umdrehungszahl. Diese Funktion ist sehr nützlich, um eine Leitspur vorzubereiten, nach der gebohrt werden kann. Beide Funktionen sorgen für einen sicheren und kontrollierten Start. Die Geräte sind außerdem mit einem elektronischen Überlastungsschutz, Elgard™, versehen.

Beide Geräte haben Wasserkühlung; DM-215E kann alternativ auch an einen Staubsauger angeschlossen werden. DM-215E hat zudem eine Übergangskupplung, sodass auch Bohrer von DM-214E verwendet werden können.

(F)

Présentation

DM-214E et DM-215E sont des perceuses électriques à main, conçues pour le perçage du béton, des briques et de différents types de pierres. Elles sont adaptées au perçage dans des espaces étroits et sont très faciles à monter. Ces deux machines sont équipées de trois niveaux qui facilitent le perçage. Une poignée orientable garantit une utilisation aisée.

Les machines présentent trois plages de régime pour les perçages jusqu'à 130 mm. La construction de l'accouplement à glissement offre une puissance de sortie maximale à tous les régimes.

Les machines sont dotées du limiteur électronique de courant Softstart™ et du réducteur de vitesse Smartstart™. Très utile, cette dernière fonction permet de réaliser une rainure de guidage pour le perçage. Les deux fonctions garantissent un démarrage contrôlé et en toute sécurité. Les machines sont en outre équipées d'une protection électronique contre les surcharges, Elgard™.

Les deux machines sont refroidies par eau. Le modèle DM-215E peut en outre être raccordé à un aspirateur. Le modèle DM-215E est de plus équipé d'un adaptateur qui permet d'utiliser le trépan de DM-214E.

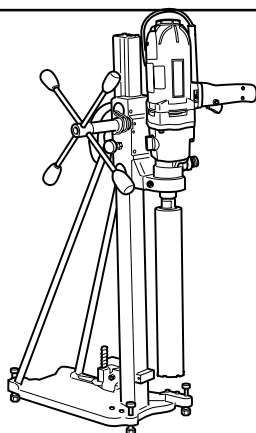


Fig. 3

(GB)

Technical data (GB, US, CAN)

Rated Voltage _____	100-120V	Spindle Thread _____	G 1/2"
Rated Power _____	1800 W	Water Connection _____	G 1/4"
Rated Current _____	15 A	Weight _____	5,2 kg
Max Drill \varnothing with Rig _____	130 mm(5")	Stand	
Max Drill \varnothing , Hand-held _____	60 mm (2 1/2")	The DM-214E and the DM-215E are suited to	stands that use a ring attachment. The ring is
Sound Pressure Level _____	86 dB A, 86 dB C	attached around the fastening neck on the	gearbox. Fig. 3 shows the DM-214E with the
Sound Capacity Level _____	99 dB A-weighted	DS 225 stand.	
Spindle Speed, No Load _____	900-2150-4500 rpm		
Spindle Speed, Full Load _____	580-1400-2900 rpm		

(E)

Datos técnicos

Motor eléctrico _____	monofásico	Rosca de husillo _____	G 1/2"
Voltaje nominal _____	230 V	Conexión de agua (DM-214E) _____	G 1/4"
Potencia nominal _____	1.800 W	Conexión de agua (DM-215E) _____	G 3/4"
Amperaje nominal _____	8A	Peso (DM-214E) _____	5,2 kg
Diámetro máximo de broca, con soporte _____	130 mm	Peso (DM-215E) _____	5,5 kg
Diámetro máximo de broca, de mano _____	60 mm	Soporte	
Nivel de presión acústica _____	86 dB A, 86 dB C	Las máquinas DM-214E y DM-215E se	colocan en un soporte con anillo como
Nivel de potencia acústica _____	99dB, ponderación A	dispositivo de fijación. El anillo se fija	alrededor del collar de apriete de la caja de
Velocidad del husillo, ralentí _____	900-2.150-4.500 r.p.m.	cambios. La figura 3 ilustra el modelo	DM-214E con soporte DS 225.
Velocidad del husillo, plena carga _____	580-1.400-2.900 r.p.m		

(D)

Technische Daten

Elektromotor _____	1-phasig	Spindelgewinde _____	G 1/2"
Nennspannung _____	230 V	Wasseranschluss (DM-214E) _____	G 1/4"
Nennleistung _____	1800 W	Wasseranschluss (DM-215E) _____	G 3/4"
Nennstrom _____	8A	Gewicht (DM-214E) _____	5,2 kg
Max. Durchmesser der Bohrkronen, mit Ständer _____	130 mm	Gewicht (DM-215E) _____	5,5 kg
Max. Durchmesser der Bohrkronen, Handgerät _____	60 mm	Ständer	
Schalldruckpegel _____	86 dB A, 86 dB C	DM-214E und DM-215E passen in Ständer,	die einen Ring als Befestigungsvorrichtung
Schalleistungspegel _____	99dB (A)	haben. Der Ring wird um den Spannhals des	Getriebes befestigt. Abb. 3 zeigt DM-214E mit
Spindeldrehzahl, Leerlauf _____	900-2150-4500 U/min	Ständer DS 225.	
Spindeldrehzahl, volle Belastung _____	580-1400-2900 U/min		

(F)

Caractéristiques techniques

Moteur électrique _____	monophasé	Filetage de la broche _____	G 1/2"
Tension nominale _____	230 V	Prise de raccordement à l'eau (DM-214E) _____	G 1/4"
Puissance nominale _____	1800 W	Prise de raccordement à l'eau (DM-215E) _____	G 3/4"
Courant nominal _____	8A	Poids (DM-214E) _____	5,2 kg
Diamètre maximal du trépan, avec support _____	130 mm	Poids (DM-215E) _____	5,5 kg
Diamètre maximal du trépan, sans support _____	60 mm	Support	
Niveau de pression acoustique _____	86 dB A, 86 dB C	Les perceuses DM-214E et DM-215E sont	adaptées aux supports dotés d'une bague de
Niveau de puissance acoustique _____	99 dB A	fixation. La bague est fixée autour du collet de	serrage de la boîte de vitesses. La figure 3
Régime de broche, à vide _____	900-2150-4500 tours/min	montre DM-214E avec le support DS 225.	
Régime de broche, puissance maximale _____	580-1400-2900 tours/min		

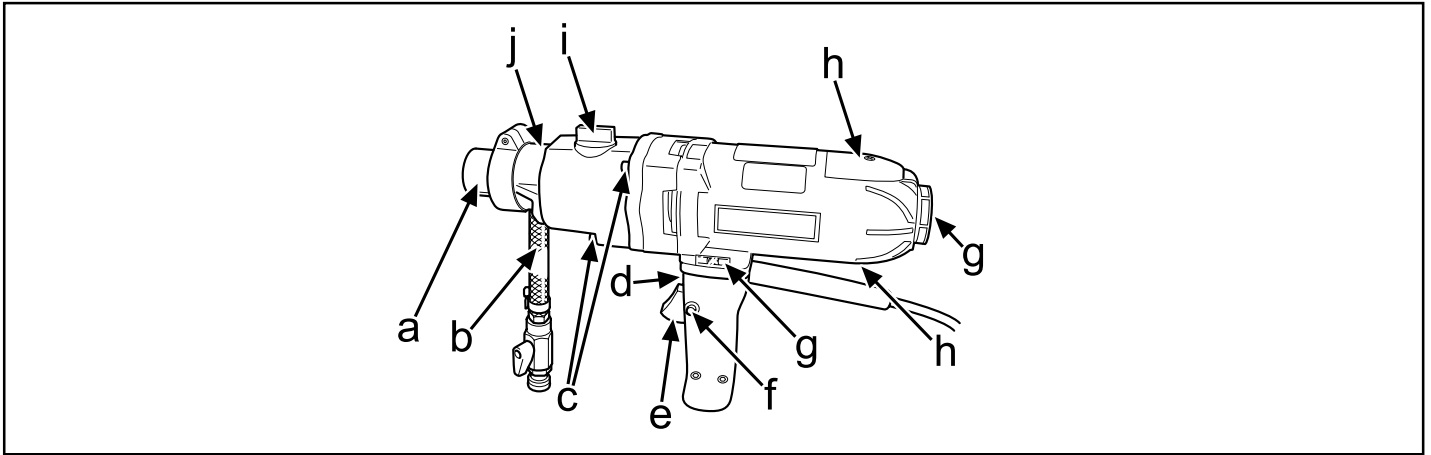


Fig. 4

(GB)

What Is What?

- | | |
|---|----------------------------------|
| a. Drill spindle | f. Button for locking the switch |
| b. Cooling system connector | g. Spirit level (3 pcs) |
| c. Screws holding together the gearbox and the motor (4 screws) | h. Inspection hatches |
| d. Smartstart™ | i. Gear knob |
| e. Switch | j. Leakage hole |

(E)

Componentes de la máquina

- | | |
|---|---------------------------------|
| a. Husillo de taladro | f. Botón fiador del interruptor |
| b. Conexión al sistema refrigerante | g. Nivel (3 piezas) |
| c. Tornillos de fijación de la caja de cambios en el motor (4 piezas) | h. Tapas de inspección |
| d. Smartstart™ | i. Manija de cambio |
| e. Interruptor | j. Agujero de fuga |

(D)

Was ist was?

- | | |
|--|---------------------------------------|
| a. Bohrspindel | f. Arretiertaste für den Netzschalter |
| b. Anschluss an Kühlsystem | g. Libelle (3 Stück) |
| c. Mit diesen 4 Schrauben sind Getriebe und Motor verbunden. | h. Inspektionsluke |
| d. Smartstart™ | i. Schaltdrehknopf |
| e. Netzschalter | j. Leckageöffnung |

(F)

Quels sont les composants ?

- | | |
|---|---|
| a. Broche | f. Bouton de verrouillage de l'interrupteur |
| b. Raccord pour le système de refroidissement | g. Niveau (3) |
| c. Vis de fixation de la boîte de vitesses et du moteur (4 vis) | h. Panneaux d'accès |
| d. Smartstart™ | i. Sélecteur de vitesses |
| e. Interrupteur | j. Orifice d'évacuation |

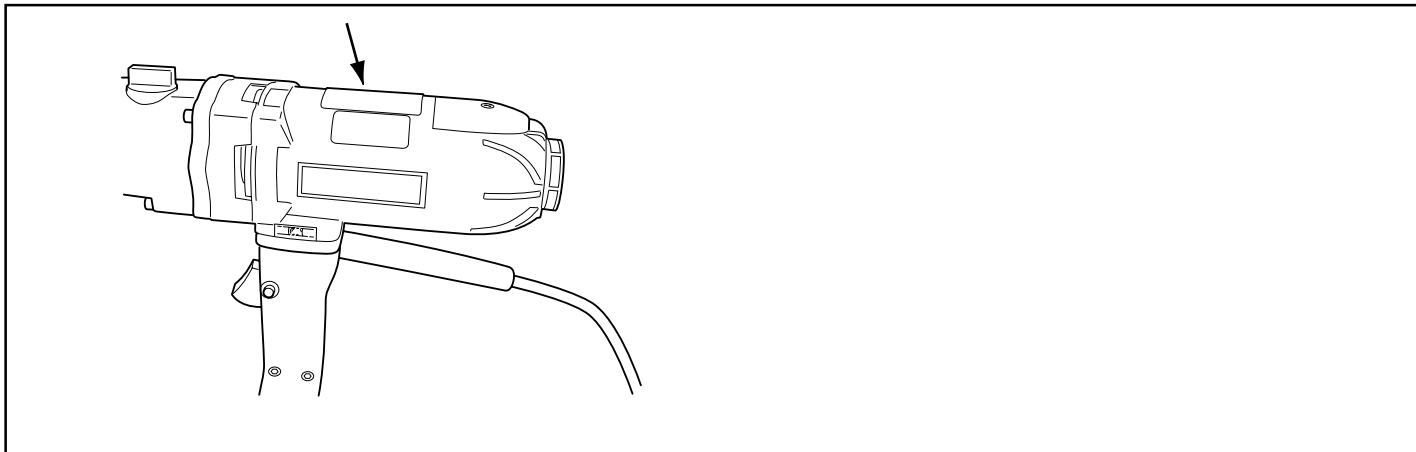


Fig. 5

GB Operation

Before Starting

Make sure that:

- No unauthorized persons are near the work area.
- The switch is undamaged. If not, the switch must be replaced by an authorised repairman.
- The switch is not sticking.

- The power connection is made using a protected, earthed outlet with an output voltage that agrees with the voltage that is stated on the plate on the top of the machine (Fig. 5).
- The machine and its equipment components are correctly assembled:
The drill bit is firmly attached.
If a stand is used, it must be attached to the machine by the fastening neck on the gearbox.

E Manejo

Antes de arrancar

Comprobar que:

- No haya personas ajenas al trabajo en la zona de trabajo.
- El interruptor esté intacto. Si no está intacto, debe cambiarlo un técnico autorizado.
- El interruptor no esté enganchado.

- La conexión esté en un enchufe con protección a tierra cuya tensión concuerde con la que está indicada en la placa de la parte superior de la máquina (Figura 5).
- La máquina y sus herramientas estén correctamente montadas:
Que la broca esté bien fija.
Si se usa soporte, debe fijarse en la máquina junto al collar de apriete de la caja de cambios.

D Handhabung

Vor dem Start

Dafür sorgen:

- dass sich kein Unbefugter in der Nähe des Arbeitsbereichs befindet.
- dass der Netzschalter intakt ist. Falls dies nicht der Fall ist, muss er durch einen autorisierten Servicetechniker ausgewechselt werden.
- dass der Netzschalter nicht klemmt.

- dass das Gerät einen geerdeten Stromanschluss hat, bei dem die Netzspannung mit der Spannung übereinstimmt, die auf dem Schild auf der Oberseite des Geräts steht (Abb. 5).
- dass das Gerät und seine Zubehörteile korrekt montiert sind, so dass der Bohrer gut fest sitzt.
Falls ein Ständer benutzt wird, muss dieser am Spannhals des Getriebes an der Maschine befestigt sein.

F Utilisation

Avant de démarrer la machine

Effectuer les contrôles suivants :

- Aucune personne non autorisée ne se trouve à proximité de la zone de travail.
- L'interrupteur n'est pas endommagé. Si ce n'est pas le cas, il doit être remplacé par un réparateur agréé.
- L'interrupteur n'est pas coincé.

- La machine est branchée à une prise de terre de protection dont la tension de réseau est conforme à celle indiquée sur la plaque signalétique située sur la partie supérieure de la machine (fig. 5).
- La machine et son équipement sont montés correctement :
Le trépan est fixé correctement.
Si un support est utilisé, celui-ci doit être fixé à la machine au niveau du collet de serrage de la boîte de vitesses.

DM 215 E

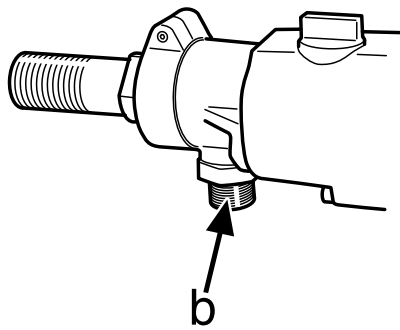


Fig. 6

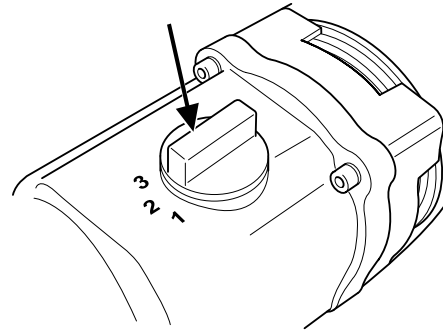


Fig. 7

(GB)

- The right clothes and protective equipment are in use.
- The water-cooling or dust extractor is attached to the machine (b in Fig. 6).

Starting the Machine

1. Set the working speed by turning the drill spindle while moving the gear knob to the desired position (Fig. 7).
 2. Hold the machine steady.
 3. Press in the switch completely.
- Press in, if desired, the Smartstart™ button.

(E)

- Se utilizan las ropas y el equipo de protección adecuados.
- La refrigeración por agua o la aspiradora esté acoplada en la máquina (b en la Figura 6).

Arranque de la máquina

1. Ajustar la velocidad de trabajo, girando el husillo de taladro y, al mismo tiempo, poniendo la manija de cambio en la posición deseada (Figura 7).
 2. Sujetar la máquina con firmeza.
 3. Presionar completamente el interruptor.
- Si se desea, presionar el botón de Smartstart™.

(D)

- dass die richtige Kleidung und Schutzausrüstung getragen werden.
- dass Wasserkühlung und Staubsauger an das Gerät angeschlossen sind (b in Abb. 6).

Start des Geräts

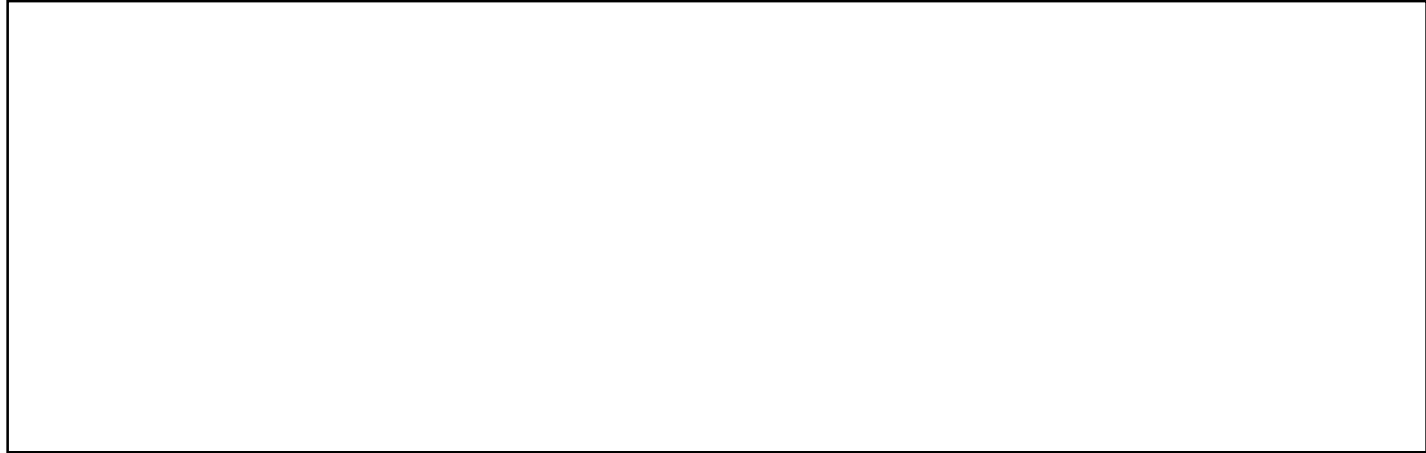
1. So wird die Arbeitsdrehzahl eingestellt: gleichzeitig an der Bohrspindel drehen und Schalterdrehknopf in die gewünschte Position drehen (Abb. 7).
 2. Die Maschine fest halten.
 3. Den Netzschalter ganz eindrücken.
- Gegebenenfalls den Smartstart™-Knopf eindrücken.

(F)

- Des vêtements et un équipement de protection adaptés sont utilisés.
- Un système de refroidissement par eau ou un aspirateur est raccordé à la machine (b sur la fig. 6).

Démarrage de la machine

1. Régler la vitesse de travail en tournant la broche et en réglant simultanément le sélecteur de vitesses sur la position souhaitée (fig. 7).
 2. Tenir la machine fermement.
 3. Enfoncer entièrement l'interrupteur.
- Appuyer si nécessaire sur le bouton Smartstart™.



GB

Drilling

Changing speed:

- Speed changes may only be made when the machine is switched off.

When drilling outdoors:

- Always use extension cables that are approved for outdoor use.

When drilling in roofs and the like:

- Use a water collector to avoid water penetrating into the machine.
- The machine must be covered with plastic or the like in order to prevent water penetrating into the machine.

NOTE!

The air intake must not be covered.

E

Taladrado

Cambio de velocidad:

- El cambio sólo debe hacerse con la máquina parada.

Para taladrar a la intemperie:

- Usar siempre cables de empalme homologados para uso en intemperie.

Para taladrar en techos y similares:

- Utilizar un colector de agua para impedir que entre agua en la máquina.
- La máquina debe cubrirse con un plástico o similar para impedir que entre agua en ella.

¡ATENCIÓN!

No se debe tapar la toma de aire.

D

Bohren

Drehzahlumschaltung:

- Die Maschine muss zuvor ausgeschaltet werden.

Beim Bohren im Freien:

- Nur Verbindungskabel verwenden, die für den Gebrauch im Freien zugelassen sind.

Beim Bohren in Dächern u. ä.:

- Wasser in einem Gefäß auffangen, um ein Eindringen in das Gerät zu verhindern.
- Das Gerät mit Plastik o. ä. abdecken, damit kein Wasser eindringen kann.

BITTE BEACHTEN!

Der Lufteinlass darf nicht überdeckt werden.

F

Perçage

Changement de vitesse :

- Le changement de vitesse doit se faire uniquement lorsque la machine est éteinte.

En cas de perçage à l'extérieur :

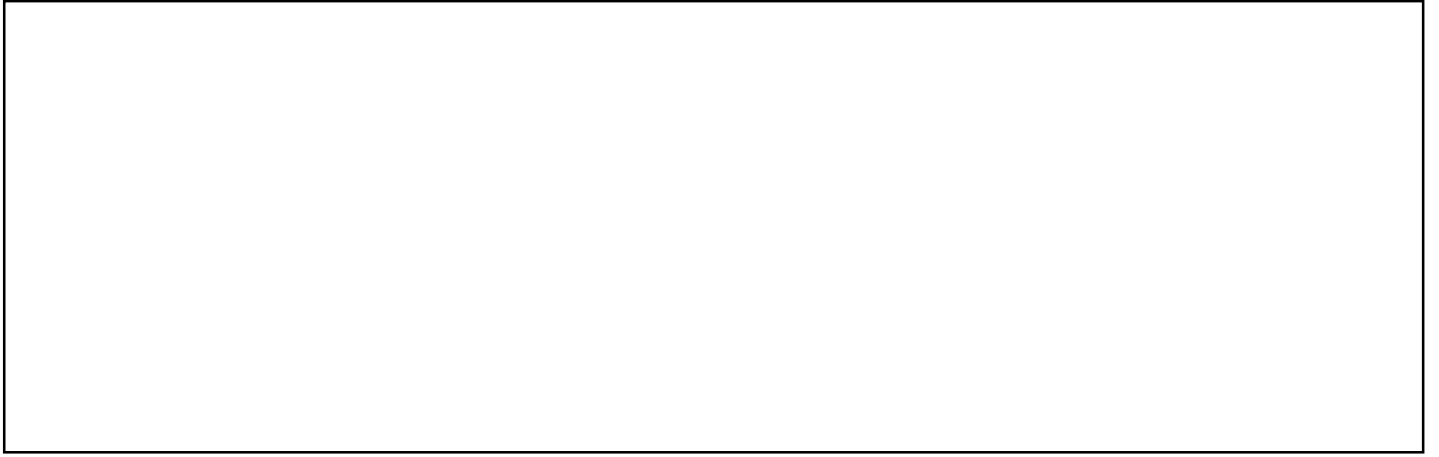
- Toujours utiliser des câbles de raccordement agréés pour une utilisation à l'extérieur.

En cas de perçage dans un toit ou élément similaire :

- Utiliser un collecteur d'eau pour éviter l'infiltration de l'eau dans la machine.
- La machine doit être recouverte avec du plastique ou matériau similaire pour empêcher l'infiltration d'eau.

ATTENTION !

L'admission d'air ne doit pas être recouverte.



(GB)

Using the Machine

Consider the following when using the machine:

- When using Smartstart™, the machine has a very low power output. As a result, normal drilling cannot be carried out with this function.
- The machine has, particularly in the first gear, a very high torque. This demands good concentration during work, as serious personal injuries can be caused by the drill bit suddenly becoming blocked and the machine being torn from your hands.
- Keep your hands at a safe distance from the drill spindle and drill bit when the machine is running.
- Keep an eye open for oil or water leakage. If water or oil trickles out from the leakage hole on the top of the pinion neck, the seals must be replaced.

Cooling:

If necessary, run the machine unloaded for a minute or two to cool the motor.

(E)

Empleo de la máquina

Aspectos que se deben tener en cuenta al emplear la máquina:

- Para usar Smartstart™, la máquina debe funcionar con potencia muy baja. Por ello no se puede efectuar el taladrado normal en esta modalidad.
- La máquina tiene un par torsor muy alto, especialmente en la primera marcha. Esto requiere una gran concentración durante el trabajo debido al riesgo de daños personales graves si la broca se bloquea súbitamente y la máquina se escapa de las manos.
- Mantener las manos apartadas del husillo de taladro y la broca cuando funciona la máquina.
- Prestar atención a las fugas de aceite o de agua. Si sale agua o aceite por el agujero de fuga de la parte superior del collar de accionamiento, hay que cambiar las juntas.

Refrigeración:

Si es necesario, hacer funcionar la máquina descargada durante aproximadamente un minuto para enfriar el motor.

(D)

Die Benutzung des Geräts

Bei der Benutzung des Geräts bitte folgende Punkte beachten:

- Wenn Smartstart™ gewählt wurde, arbeitet das Gerät mit sehr niedriger Leistung. Bei dieser Einstellung ist kein normales Bohren möglich.
- Das Gerät hat, besonders im ersten Gang, ein extrem hohes Drehmoment. Daher ist höchste Konzentration bei der Arbeit erforderlich, denn ein plötzliches Blockieren der Bohrkronen kann dazu führen, dass die Maschine aus der Hand rutscht; ernsthafte Verletzungen können die Folge sein.
- Mit den Händen nicht zu nahe an die Bohrspindel kommen, wenn das Gerät läuft.
- Auf Öl- oder Wasserleckage achten. Wenn Öl oder Wasser aus der Leckageöffnung an der Oberseite des Spannhalses austreten, müssen die Dichtungen ausgewechselt werden.

Kühlung:

Bei Bedarf das Gerät ein paar Minuten lang unbelastet laufen lassen, um den Motor abzukühlen.

(F)

Utilisation de la machine

Observer les points suivants lors de l'utilisation de la machine :

- La puissance de la machine est très réduite lorsque la fonction Smartstart™ est utilisée. C'est pourquoi ce réglage ne permet pas de réaliser un perçage normal.
- La machine présente un couple très élevé, en particulier en première vitesse. Une concentration élevée est requise dans ce cas pendant le travail car le blocage soudain du trépan et le glissement de la machine hors de la main peuvent entraîner des blessures graves.
- Garder les mains éloignées de la broche et percer lorsque la machine tourne.
- Attention aux fuites d'huile et d'eau. En cas de fuite d'eau ou d'huile par l'orifice d'évacuation situé sur la partie supérieure du collet, les joints d'étanchéité doivent être remplacés.

Refroidissement :

Si nécessaire, laisser la machine tourner à vide une minute environ pour refroidir le moteur.



GB

Slip clutch:

The machine is equipped with an electronic and a mechanical slip clutch. The electronic clutch makes the motor pulse when the machine is overloaded above a certain level. The mechanical clutch ensures that the cogwheels are not damaged before the electronics cut the power.

- Reset the machine by reducing the load. The machine returns to normal speed and drilling can continue

Electronic overload protection:

This protection comes into effect when the motor has been overloaded for a short time. If the machine gets stuck in the material, the power is cut immediately.

- Reset the machine by first releasing the switch and then pressing it again.

E

Acoplamiento deslizante:

La máquina está equipada con un acoplamiento electrónico y un acoplamiento mecánico. El acoplamiento electrónico hace pulsar el motor cuando la máquina es sobrecargada por encima de un determinado nivel. El acoplamiento mecánico impide que se dañen las ruedas dentadas antes de que la electrónica corte la corriente.

- Restablecer la máquina reduciendo la carga. Entonces la máquina vuelve a la velocidad normal y se puede continuar taladrando.

Protección contra sobrecarga electrónica:

La protección se activa cuando el motor ha estado sobrecargado por un tiempo limitado. Si la máquina se atasca en el material, la corriente es cortada de inmediato.

- Para restablecer la máquina, soltar el interruptor y presionarlo de nuevo.

D

Gleitkupplung:

Das Gerät ist mit einer elektronischen und einer mechanischen Gleitkupplung ausgerüstet. Die elektronische Gleitkupplung sorgt dafür, dass der Motor pulsiert, wenn er über ein bestimmtes Niveau hinaus belastet wird. Die mechanische Gleitkupplung verhindert, dass die Zahnräder beschädigt werden, bevor die Elektronik die Stromzufuhr unterbricht.

- Durch Senken der Belastung wird das Gerät in Ausgangslage gebracht. Daraufhin gehen die Drehzahlen in den Normalbereich zurück, und die Bohrarbeit kann wieder aufgenommen werden.

Elektronischer Überlastungsschutz:

Der Schutz greift dann ein, wenn der Motor kurzfristig überlastet wird. Die Stromzufuhr wird sofort unterbrochen, wenn das Gerät im Material festfährt.

- Den Netzschalter erst loslassen und dann wieder eindrücken, um die Maschine rückzustellen.

F

Accouplement à glissement :

La machine est équipée d'un accouplement à glissement électronique et d'un accouplement à glissement mécanique. Avec l'accouplement électronique, des à-coups sont produits dans le moteur lorsque la machine est sollicitée au-delà d'un certain niveau. L'accouplement mécanique empêche les roues dentées de s'endommager avant que l'électronique coupe le courant.

- Pour remettre la machine en service, réduire la charge. La machine revient alors à un régime normal et le perçage peut continuer.

Protection électronique contre les surcharges :

La protection se déclenche lorsque le moteur est trop sollicité pendant une période limitée. Si la machine reste bloquée dans le matériau, couper le courant immédiatement.

- Pour remettre la machine en service, relâcher d'abord l'interrupteur, puis l'enfoncer à nouveau.

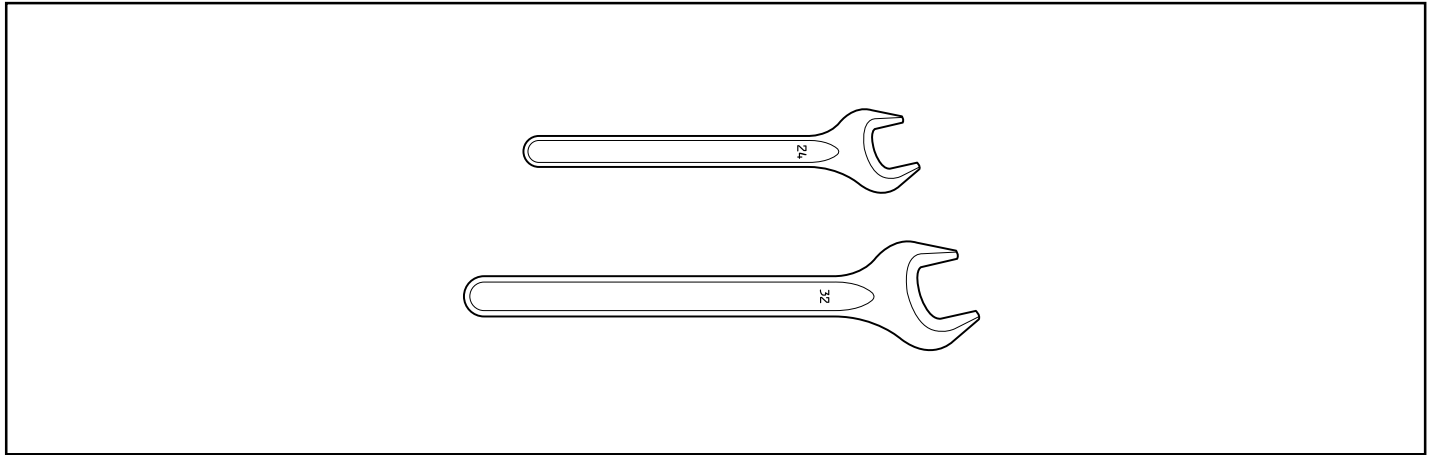


Fig. 8

(GB)

Changing the Drill Bit

In order to change the drill bit, do as follows:

1. Pull out the plug.
2. Get:
 - The new drill bit.
 - The supplied open-end spanners (Fig. 8).
 - Water-resistant grease.
3. Remove the old drill bit using the open-end spanners.
4. Apply water-resistant grease to the thread of the new drill bit.
5. Attach the drill bit using the open-end spanners (Fig. 8). Before the machine is started, carefully check that the new bit is firmly attached.

(E)

Cambio de broca

Procedimiento de cambio de broca:

1. Desenchufar.
2. Preparar:
 - La broca nueva.
 - Las llaves fijas incluidas en la entrega (Figura 8).
 - Grasa hidrófuga.
3. Desmontar la broca vieja con las llaves fijas.
4. Aplicar grasa hidrófuga en la rosca de la broca nueva.
5. Montar la broca con las llaves fijas (Figura 8). Antes de arrancar la máquina, comprobar que la broca nueva esté bien fijada.

(D)

Bohrer auswechseln

Zum Auswechseln der Bohrer wie folgt vorgehen:

1. Den Netzstecker ziehen.
2. Folgendes bereit legen:
 - Den neuen Bohrer.
 - Die mitgelieferten festen Schlüssel (Abb. 8).
 - Wasserfestes Fett.
3. Den alten Bohrer mit Hilfe der festen Schlüssel entfernen.
4. Das Gewinde des neuen Bohrers mit wasserfestem Fett bestreichen.
5. Den Bohrer mit Hilfe der festen Schlüssel befestigen (Abb. 8). Vor dem Start des Geräts sorgfältig prüfen, ob der neue Bohrer ganz fest sitzt.

(F)

Remplacement du trépan

Pour remplacer le trépan, procéder comme suit :

1. Débrancher la machine.
2. Préparer :
 - Le nouveau trépan.
 - Les clés à ouverture fixe fournies (fig. 8).
 - De la graisse résistant à l'eau
3. Retirer le trépan à l'aide des clés à ouverture fixe.
4. Étaler de la graisse résistant à l'eau sur le filetage du nouveau trépan.
5. Monter le trépan à l'aide des clés à ouverture fixe (fig. 8). Avant de démarrer la machine, s'assurer que le nouveau trépan est solidement fixé.

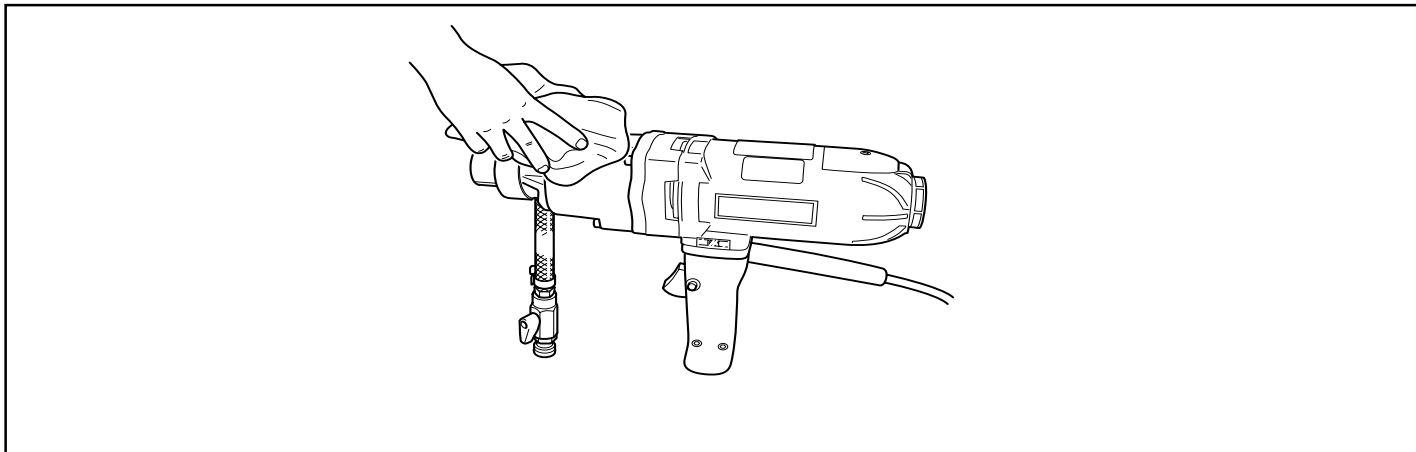


Fig. 9

GB Care and Maintenance

The lifetimes of the DM-214E and the DM-215E can be extended considerably if they are used, cared for and maintained in the proper manner.

Lubricating and Cleaning

- Keep the machine and drill bit clean in order for drilling to be carried out safely (Fig. 9).
- Keep the handle dry and free of grease and oil.
- Keep the machine's cooling-air openings clear and clean.
- Blow out the motor regularly. Remove the inspection hatches and blow carefully with compressed air.

Electricity Supply

- Inspect all cables, extension cables and outlets regularly in order to detect any damage or faults early.
- Only allow authorised repairmen to replace damaged cables.

Oil change, see page 20.

Repairs

The DM-214E and the DM-215E conform to applicable regulations for electrical machines. Repairs may only be carried out by authorised repairmen. This is so that the operators are not exposed to great risks.

E Servicio y mantenimiento

La vida útil de las taladradoras DM-214E y DM-215E se alarga considerablemente si se utilizan, cuidan y mantienen correctamente.

Lubricación y limpieza

- Mantener limpias la máquina y las brocas para que el taladrado se pueda hacer de forma segura (Figura 9).
- Mantener la empuñadura seca y limpia de grasa y aceite.
- Mantener las aberturas de aire refrigerante de la máquina destapadas y limpias.
- Limpiar el motor soplando a intervalos regulares. Desmontar las tapas de inspección y soplar cuidadosamente con aire comprimido.

Alimentación eléctrica

- Revisar regularmente todos los cables, cables de empalme y enchufes para detectar a tiempo eventuales daños o fallos.
- Los cables dañados deben ser cambiados por técnicos autorizados, únicamente.

Cambio de aceite, ver la página 20.

Reparaciones

DM-214E y DM-215E cumplen con la reglamentación vigente en materia de máquinas eléctricas. Las reparaciones deben ser efectuadas por técnicos autorizados, únicamente. De este modo se evita someter a los operadores a grandes riesgos.

D Pflege und Wartung

Die Lebensdauer von DM-214E und DM-215E lässt sich erheblich verlängern, wenn die Geräte richtig benutzt, gepflegt und gewartet werden.

Schmieren und Reinigen

- Das Gerät und den Bohrer sauber halten, um ein sicheres Bohren zu gewährleisten (Abb. 9).
- Den Handgriff trocken, sauber und frei von Fett und Öl halten.
- Die Kühlluftöffnungen des Geräts frei und sauber halten.
- Den Motor in regelmäßigen Abständen ausblasen. Die Inspektionsluke entfernen und vorsichtig mit Druckluft ausblasen.

Stromversorgung

- Alle Kabel, Verlängerungskabel und Anschlussdosen regelmäßig auf Schäden und Fehler überprüfen.
- Beschädigte Kabel dürfen nur von autorisierten Servicetechnikern ausgewechselt werden.

Ölwechsel: siehe Seite 20.

Reparaturen

DM-214E und DM-215E entsprechen den geltenden Vorschriften für elektrische Geräte. Um zu verhindern, dass die Bediener allzu großen Gefahren ausgesetzt werden, dürfen Reparaturen nur von autorisierten Servicetechnikern durchgeführt werden.

F Entretien et maintenance

Une utilisation, un entretien et une maintenance corrects des machines DM-214E et DM-215E permettent de prolonger considérablement leur durée de vie.

Lubrification et nettoyage

- Nettoyer la machine et le trépan afin de garantir la sécurité pendant le perçage (fig. 9).
- La poignée doit être sèche et ne présenter aucune trace de graisse et d'huile.
- Les événements d'air de refroidissement de la machine doivent être dégagés et propres.
- Nettoyer le moteur à l'air comprimé à intervalles réguliers. Retirer les panneaux de contrôle et nettoyer doucement à l'air comprimé.

Alimentation électrique

- Contrôler régulièrement tous les câbles, les câbles de raccordement et les prises afin de prévenir tout dommage et défaut éventuel.
- Faire appel à un réparateur agréé uniquement pour le remplacement des câbles endommagés.

Remplacement de l'huile, voir page 20.

Réparations

DM-214E et DM-215E sont conformes aux règlements en vigueur sur les machines électriques. Les réparations doivent être confiées à un réparateur agréé afin de limiter les risques pour les opérateurs.

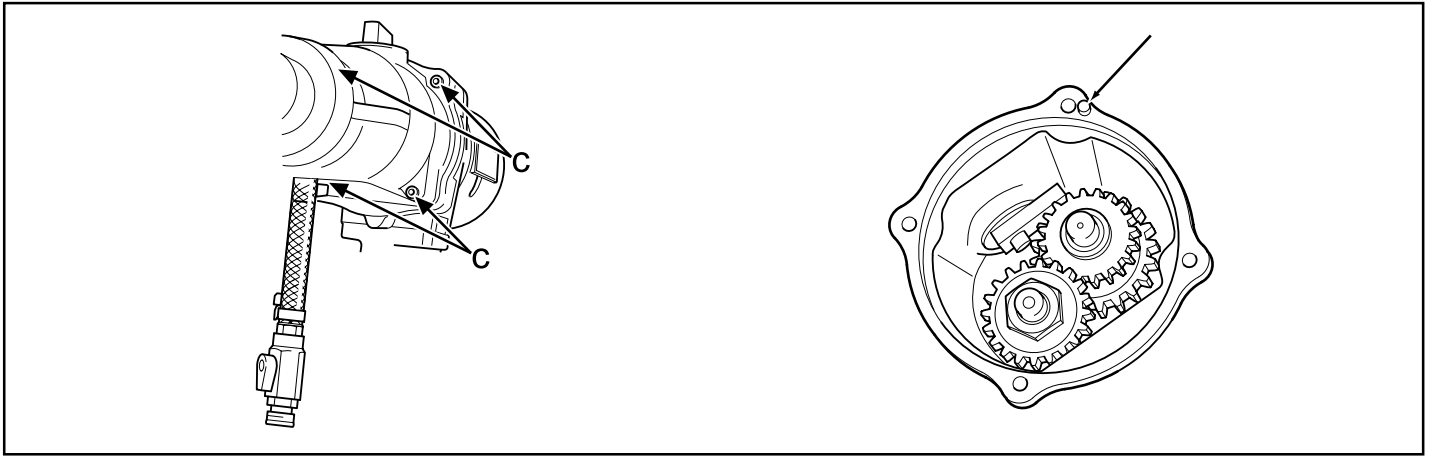


Fig. 10

Fig. 11

(GB)

Changing the Gearbox Oil

The oil in the gearbox shall be changed after every 400 hours of operation. Do as follows:

1. Get:
 - New oil, Shell Tellus S100 or Transmission Fluid MP80.
 - A container for the old oil.
2. Place the machine with the drill spindle pointing downwards in a vice or the like.
3. Remove the four screws (c in Fig. 10) that hold together the motor and the gearbox.
4. Carefully disassemble the machine.
5. Pour the old oil into the container.
6. Pour the new oil into the gearbox, about 0.25 litres (Fig. 11).
7. Reassemble the machine. Fit the guide pin on the motor section into the hole in the gearbox section (the arrow in Fig. 11).
8. Replace the screws.

(E)

Cambio del aceite de la caja de cambios

El aceite de la caja de cambios debe cambiarse cada 400 horas de trabajo. Procedimiento de cambio:

1. Preparar:
 - Aceite nuevo, Shell Tellus S100 o aceite para engranajes MP80.
 - Un recipiente para recoger el aceite viejo.
2. Fijar la máquina en un tornillo de banco o similar, con el husillo de taladro hacia abajo.
3. Quitar los cuatro tornillos (c en la Figura 10) que fijan el motor en la caja de cambios.
4. Desmontar la máquina con cuidado.
5. Verter el aceite viejo en el recipiente.
6. Poner aceite nuevo en la caja de cambios; aproximadamente 0,25 litros (Figura 11).
7. Montar la máquina. Insertar el pasador de guía de la sección del motor en el agujero de la sección de caja de cambios (flecha de la Figura 11).
8. Enroscar los tornillos.

(D)

Getriebeöl wechseln

Das Getriebeöl muss im Intervall von 400 Betriebsstunden gewechselt werden. Vorgehensweise:

1. Folgendes bereit legen:
 - Neues Öl, Shell Tellus S100 oder Getriebeöl MP80.
 - Einen Behälter für das Altöl.
2. Die Maschine mit der Bohrspindel nach unten in einem Schraubstock o. ä. befestigen.
3. Die vier Schrauben herausdrehen (c in Abb. 10), die Motor und Getriebe verbinden.
4. Das Gerät vorsichtig auseinandernehmen.
5. Das Altöl in den Behälter leeren.
6. Etwa 0,25 Liter neues Öl in das Getriebe geben (Abb. 11).
7. Das Gerät wieder zusammensetzen. Den Führungsstift am Motorteil in das Loch am Getriebeteil einpassen (Pfeil in Abb. 11).
8. Die Schrauben festdrehen.

(F)

Remplacement de l'huile de la boîte de vitesses

L'huile de la boîte de vitesses doit être remplacée par intervalle de 400 heures de fonctionnement. Procéder comme suit :

1. Préparer :
 - L'huile neuve, Shell Tellus S100 ou huile pour transmissions MP80.
 - Un récipient pour recueillir l'huile usée.
2. Installer la machine avec la broche tournée vers le bas dans un étau ou outil similaire.
3. Dévisser les quatre vis (c sur fig. 10) qui maintiennent le moteur et la boîte de vitesses.
4. Démontez doucement la machine.
5. Recueillir l'huile usée dans le récipient.
6. Verser l'huile neuve dans la boîte de vitesses, environ 0,25 l (fig. 11).
7. Remonter la machine. Insérer le tenon-guide du moteur dans le trou correspondant de la boîte de vitesses (flèche sur la fig. 11).
8. Serrer les vis.

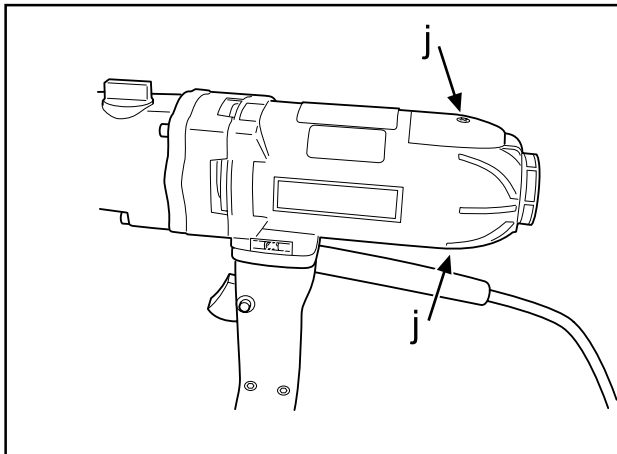


Fig. 12

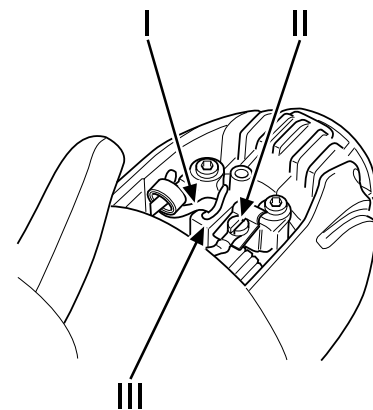


Fig. 13

GB

Changing the Carbon Brushes

The carbon brushes shall be removed and inspected weekly if the machine is used daily. The area of wear should be even and undamaged.

Both carbon brushes must always be replaced as a pair, but one at a time. Do as follows:

1. Remove one of the inspection hatches (j in Fig. 12).
2. Move the brush holder spring to the side (I in Fig. 13).
3. Loosen the screw (II in Fig. 13).
4. Pull out the carbon brush connector.

5. Pull the carbon brush out from the holder (III in Fig. 13).
6. Insert the new carbon brush. Check that it slips easily into the holder. If not, clean the holder.
7. Put the brush holder spring back into place.
8. Insert the carbon brush connector under the screw (II in Fig. 13).
9. Tighten the screw.
10. Replace the inspection hatches.
11. Repeat the procedure with the other carbon brush.
12. Allow the machine to idle for ten minutes to run in the new carbon brushes.

E

Cambio de las escobillas de carbón

Las escobillas de carbón deben desmontarse y revisarse semanalmente si la máquina es utilizada a diario. La superficie de desgaste debe estar regular e intacta.

Ambas escobillas deben cambiarse siempre en la misma oportunidad, pero de una en una. Procedimiento de cambio:

1. Desmontar una tapa de inspección (j en la Figura 12).
2. Apartar a un lado el portaescobilla (I en la Figura 13).
3. Aflojar el tornillo (II en la Figura 13).
4. Sacar la conexión de escobilla.

5. Sacar la escobilla del portaescobilla (III en la Figura 13).
6. Poner la escobilla nueva. Comprobar que se mueva fácilmente en el portaescobilla. De no ser así, limpiar.
7. Colocar el muelle del portaescobilla.
8. Insertar la conexión de escobilla debajo del tornillo (II en la Figura 13).
9. Apretar el tornillo.
10. Montar la tapa de inspección.
11. Repetir el procedimiento con la otra escobilla.
12. Dejar la máquina funcionando en ralentí durante diez minutos para hacer el rodaje de las escobillas nuevas.

D

Kohlenbürsten auswechseln

Wenn das Gerät täglich benutzt wird, sind die Kohlenbürsten einmal pro Woche herauszunehmen und zu kontrollieren. Die Verschleißfläche muss gleichmäßig und unbeschädigt sein.

Die beiden Kohlenbürsten müssen stets zum gleichen Zeitpunkt ausgewechselt werden, jedoch eine nach der anderen. Vorgehensweise:

1. Die eine Inspektionsluke entfernen (j in Abb. 12).
2. Die Halterungsfeder seitlich anheben (I in Abb. 13).
3. Die Schraube aufdrehen (II in Abb. 13).
4. Den Kohlenbürstenanschluss herausziehen.

5. Die Kohlenbürste aus der Halterung ziehen (III in Abb. 13).
6. Die neue Kohlenbürste einsetzen. Kontrollieren, dass sie leicht in die Halterung gleitet. Gegebenenfalls säubern.
7. Die Halterungsfeder wieder zurücklegen.
8. Den Kohlenbürstenanschluss unter der Schraube hindurchführen (II in Abb. 13).
9. Die Schraube anziehen.
10. Die Inspektionsluke wieder anschrauben.
11. Zum Auswechseln der zweiten Kohlenbürste den gesamten Vorgang wiederholen.
12. Um die neuen Kohlenbürsten vorzubereiten, das Gerät 10 Minuten lang im Leerlauf laufen lassen.

F

Remplacement des charbons

Les charbons doivent être démontés et contrôlés chaque semaine en cas d'utilisation quotidienne de la machine. La surface d'usure doit être lisse et intacte.

Les deux charbons doivent toujours être remplacés au même moment, mais un à la fois. Procéder comme suit :

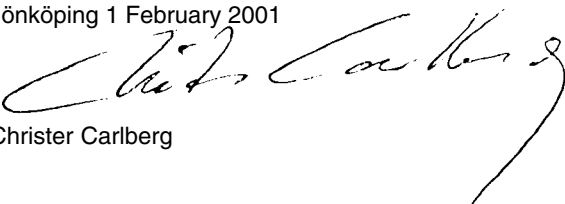
1. Retirer le panneau de contrôle (j sur la fig. 12).
2. Écarter le ressort de maintien du charbon (I sur la fig. 13).
3. Desserrer la vis (II sur la fig. 13).
4. Extraire le raccord du charbon.

5. Extraire le charbon du boîtier (III sur la fig. 13).
6. Insérer le charbon neuf. Contrôler qu'il glisse facilement dans le boîtier. Si ce n'est pas le cas, nettoyer.
7. Installer le ressort de maintien du charbon.
8. Glisser le raccord du charbon sous la vis (II sur la fig. 13).
9. Serrer la vis.
10. Revisser le panneau de contrôle.
11. Répéter cette procédure pour l'autre charbon.
12. Faire tourner la machine à vide pendant 10 minutes pour roder les nouveaux charbons.

GB **EU Declaration of Conformity to Directive**

Dimas AB, Box 2098, SE-550 02 Jönköping, Sweden, tel: +46 36 570 60 00, hereby declares that the drill motor DIMAS DM 214E/DM 215E, from 01001 and upwards, is manufactured in accordance with the Council's directive 98/37/EG concerning machines, 73/23/EEG "Low Voltage Equipment Directive" and directive 89/336/EEG concerning electromagnetic compatibility, with amendments, and that the following standards have been used as guidance: EN 55 014-1, EN 55 014-2, EN 61 000-3-2, EN 50 144-1.

Jönköping 1 February 2001




Christer Carlberg

Managing Director

E **Declaración CE de conformidad**

Dimas AB, Box 2098, SE-550 02 Jönköping, Suecia, teléfono: +46-36-570 60 00, certifica que el motor de taladro DIMAS DM 214E / DM 215E, a partir del número 01001, está fabricado de conformidad con las disposiciones de las Directivas del Consejo: 98/37/CE relativa a maquinaria, 73/23/CEE relativa a baja tensión y 89/336/CEE relativa a compatibilidad electromecánica, incluso modificaciones; y que se han utilizado las normas siguientes como guía: EN 55 014-1, EN 55 014-2, EN 61 000-3-2, EN 50 144-1.

Jönköping, 1/2/01



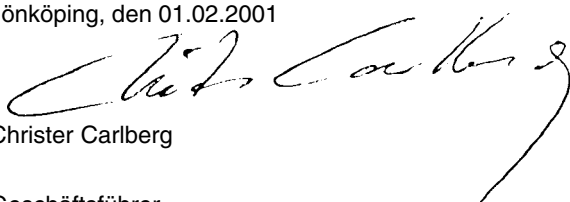
Christer Carlberg

Director ejecutivo

D **Übereinstimmung mit EU-Direktive**

Dimas AB, Box 2098, SE-550 02 Jönköping, Schweden, Tel: +46 36 570 60 00 bescheinigt hiermit, dass der Bohrer motor DIMAS DM 214E/DM 215E seit 01001 in Übereinstimmung mit der Direktive des Rates 98/37/EG über Maschinen, 73/23/EEG „Niederspannungsrichtlinien“ und Direktive 89/336/EEG über elektromagnetische Kompatibilität, einschließlich Modifikationen, übereinstimmt und dass hierbei folgende Standards als Richtlinien dienen: EN 55 014-1, EN 55 014-2, EN 61 000-3-2, EN 50 144-1.

Jönköping, den 01.02.2001



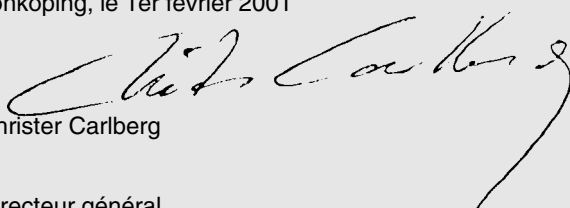
Christer Carlberg

Geschäftsführer

F **Conformité avec les directives européennes**

Dimas AB, Box 2098, SE-550 02 Jönköping, Suède, tél. : +46 (0)36-570 60 00, certifie par la présente que la perceuse DIMAS DM 214E/DM 215E, à partir du numéro de série 01001, est fabriquée en conformité avec les directives du Conseil, à savoir les directives 98/37/CE Machines, 73/23/CEE Basse tension et 89/336/CEE Compatibilité électromagnétique et leurs modifications, et que les normes suivantes ont été respectées : EN 55 014-1, EN 55 014-2, EN 61 000-3-2, EN 50 144-1.

Jönköping, le 1er février 2001



Christer Carlberg

Directeur général

DIMAS

531 07 99-01

2002W20